

Получатель

Отправитель

Society
Reference
Address
Phone
Fax
E-mail

Арт. №

105210454

Модель

DKLM 50-600 M

Характеристики насоса

MEI \geq 0,6

Максимальное давление 10 bar (1000 KPa)

Мин. темп-ра жидкости -15 °C

Макс. темп-ра жидкости 120 °C

Макс. наружная темп-ра 40 °C

Требуемые характеристики

Расход :

Напор :

Жидкость (%) :

Температура жидкости 20 °C

Плотность : 998,3 kg/m³

Кинематическая вязкость 1,005 mm²/s

Давление паров 2,34 kPa

Действительные характеристики

Расход :

Напор :

NPSH :

Shaft power P₂ :

Efficiency :

Материалы/Уплотнение вала

Корпус насоса Чугун 250 UNI ISO 185

Обойма Чугун 250 UNI ISO 185

Рабочего колеса Технополимер В

Мех. Уплотнение Графит/Керамика

Кольцевая прокладка Резина EPDM

Вал с ротором AISI 303 X10 CrNiS 1809 UNI 6900/71

Характеристики двигателя

Торговая марка DAB

Ном. Мощность P₂: 2 X 0,22 kW

Частота вращения 1.275 1/min

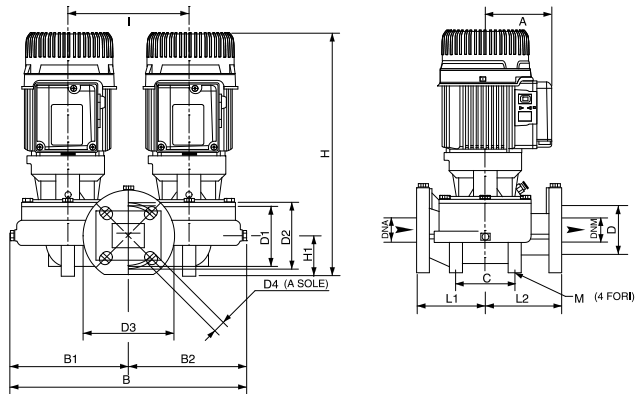
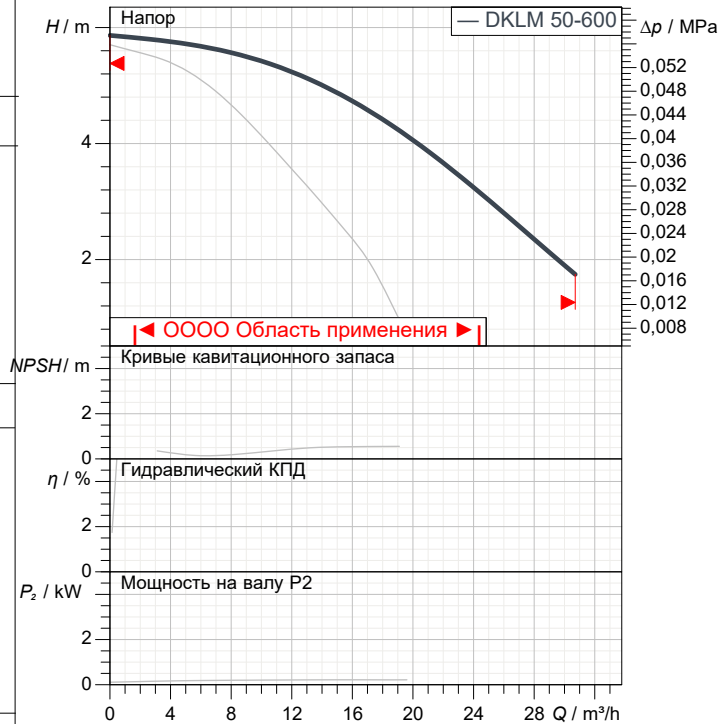
Напряжение 1~ 220-240 V 50 Hz

Ном. Ток 2 X 1,55 A

Степень защиты IP 55

Curve tolerance according to ISO 9906

Number of working motors : 2



Вес

Размеры

mm

A	110	D3	165	L1	140
B	434	D4	4 asole 18'	L2	140
B1	217	DNA	50	M	4 fori 14
B2	217	DNM	50		
C	120	H	410		
D	90	H1	73		
D1	110	I	240		
D2	125	L	280		

Соединения насоса:

Вход DN 50 / 10 bar (1000 KPa)

Вых DN 50 / 10 bar (1000 KPa)



ГИДРАВЛИЧЕСКАЯ ХАРАКТЕРИСТИКА

DAB PUMPS S.p.A.
 Via Marco Polo, 14 - 35035 Mestrino (PD), Italy
 Tel. +39 049 5125000 - Fax +39 049 5125950
 www.dabpumps.com

04/10/20

Страница 2 / 3

Получатель

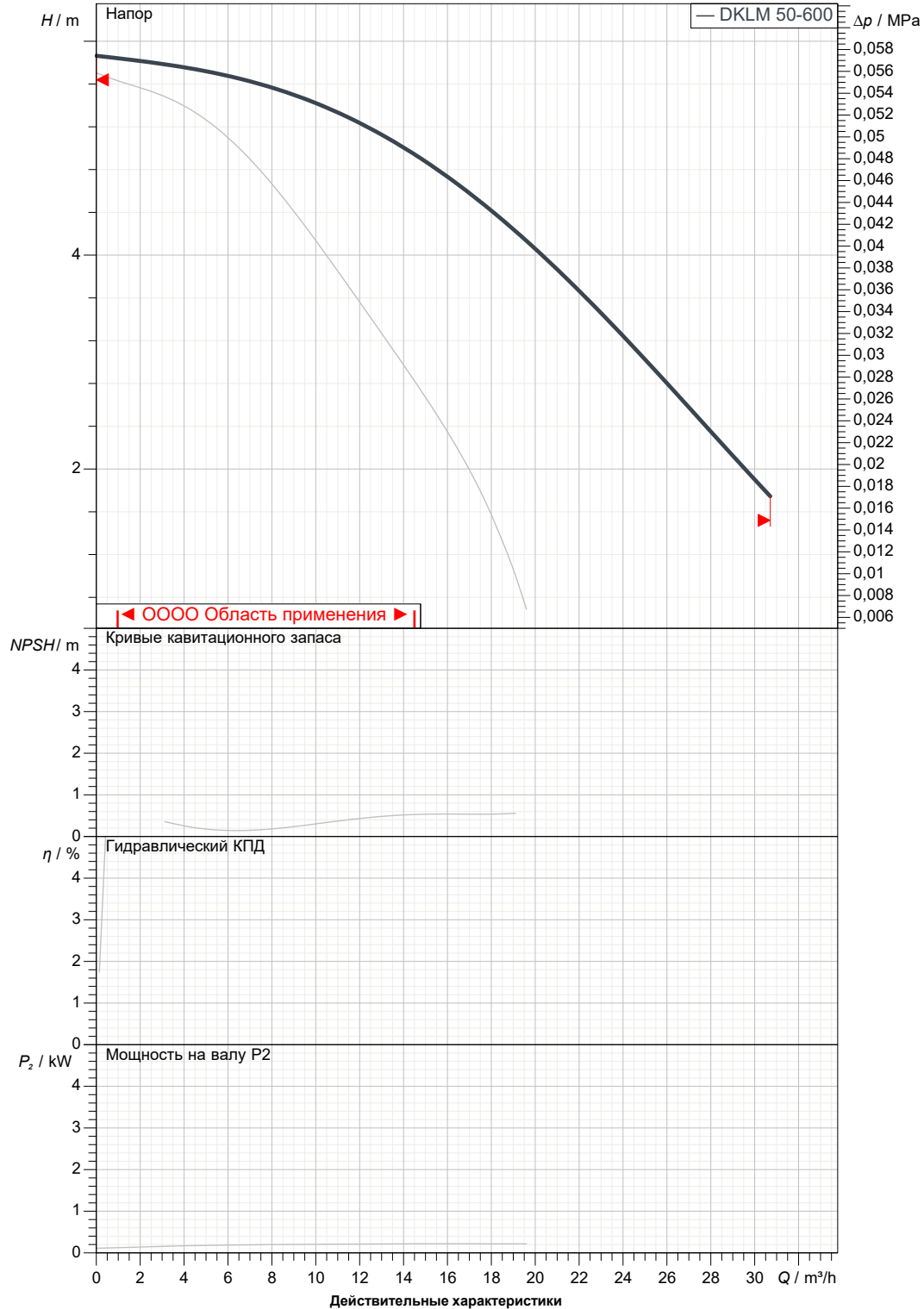
Отправитель

Society
 Reference
 Address
 Phone
 Fax
 E-mail

DKLM 50-600 M

Number of working motors : **2**

Curve tolerance according to ISO 9906



Вход DN 50 10 bar (1000 KPa)	Вых DN 50 10 bar (1000 KPa)	Расход :	Напор :	Частота вращения 1.275 1/min
MAIN_PROJECT_TITLE	BUSINESS_PROCESS_IC	OWNER_	ISSUE_DATE	



ГАБАРИТНЫЕ РАЗМЕРЫ

04/10/20

Страница 3 / 3

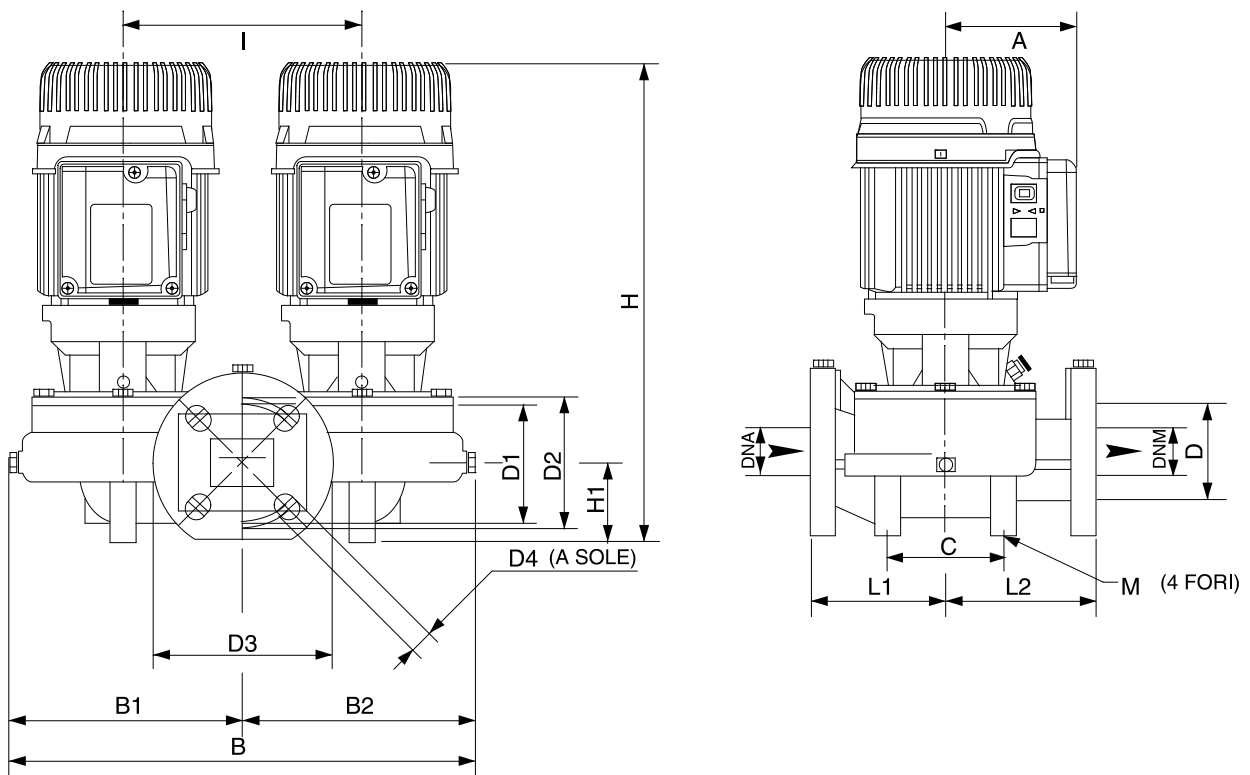
DAB PUMPS S.p.A.
Via Marco Polo, 14 - 35035 Mestrino (PD), Italy
Tel. +39 049 5125000 - Fax +39 049 5125950
www.dabpumps.com

Получатель

Отправитель

Society
Reference
Address
Phone
Fax
E-mail

DKLM 50-600 M



Измерения в мм

1	A	110	H	410
2	B	434	H1	73
3	B1	217	I	240
4	B2	217	L	280
5	C	120	L1	140
6	D	90	L2	140
7	D1	110	M	4 fori 14
8	D2	125		
9	D3	165		
10	D4	4 asole 18X23		
11	DNA	50		
12	DNM	50		

Соединения насоса:

всасывании :
DN 50
10 bar (1000 KPa)

подачу :
DN 50
10 bar (1000 KPa)

MAIN_PROJECT_TITLE

BUSINESS_PROCESS_ID

OWNER

ISSUE_DATE